

[www.cranedq.com](http://www.cranedq.com)



# VACUUM LIFTING SYSTEMS

河南东起机械有限公司  
HENAN DONGQI MACHINERY CO., LTD.

*Technology Embodies Our Wisdom  
Quality Reflects Our Dignity*  
技术体现我们的智慧      质量体现我们的尊严

DONGQI GROUP  
Henan Yuantai Crane Machinery Import & Export Co.,Ltd.

Address: Room 2005, Building 3A, Shenglong Plaza, South Dongfeng Road and Shangding Road, China (Henan) Pilot Free Trade Zone Zhengzhou City, Henan Province, China

Tel : 86-371-65760776

Fax : 86-371-65760775

Web : [www.ytcrane.com](http://www.ytcrane.com) [www.cranedq.com](http://www.cranedq.com)

Email: [yuantai@ytcrane.com](mailto:yuantai@ytcrane.com) [dongqi@dqcranes.com](mailto:dongqi@dqcranes.com)













# INTRODUCTION

Henan Dongqi Machinery Co., Ltd., with an area of 240,000m<sup>2</sup>, gross investment of RMB 240 million yuan and registered capital of RMB 108 million yuan, has more than 3,600 employees, of which the number of managerial and technical personnel is 500, and of senior engineer is more than 70. It has more than 2,000sets of production and detection equipment and boasts an annual comprehensive production capacity of cranes up to 10,000-odd sets, with the output value reaching RMB 1.5 billion yuan. Having technical cooperation with many European-style famous machinery manufacturers like Britain SZW, German NORD, German SIMENS and French Schneider Electric, the company is committed itself to the innovation and development of European-style crane technology and strive to make Dongqi Group a domestic and international famous brand.

The company mainly manufactures such products: various European-style Bridge, gantry cranes, European-style electric block, etc. Some key core components are original Britain SZW product. The structures are manufactured by strictly following European-style technology standards, so that the overall performance reaches advanced world level. The products are widely applicable to multiple fields such as steel, electric power, petrochemical industry, machine building, war industry, warehouse logistics and papermaking. We will offer you the best designs and provide high-standard tailor-made European-style cranes with highly-efficient technology and economic index.



	板材吸吊机 FVL-B.....	03-05
	玻璃吸吊机 FVL-G .....	06-10
	大型吸吊机 FVL-H .....	11-12
	带卷吸吊机 FVL-C.....	13-14
	自吸式吸吊机 FVL-A .....	15-16
	定制吸吊机 FVL-S .....	17-18
	全自动吸吊机 FVL-AT .....	19-20
	夹芯板吸吊机 FVL-B-S .....	21
	真空吸盘及真空配件 .....	22-25
	导轨系统 .....	26



# 板材吸吊机 FVL-B

Board Vacuum Lifter

www.cranedq.com

河南东起机械有限公司

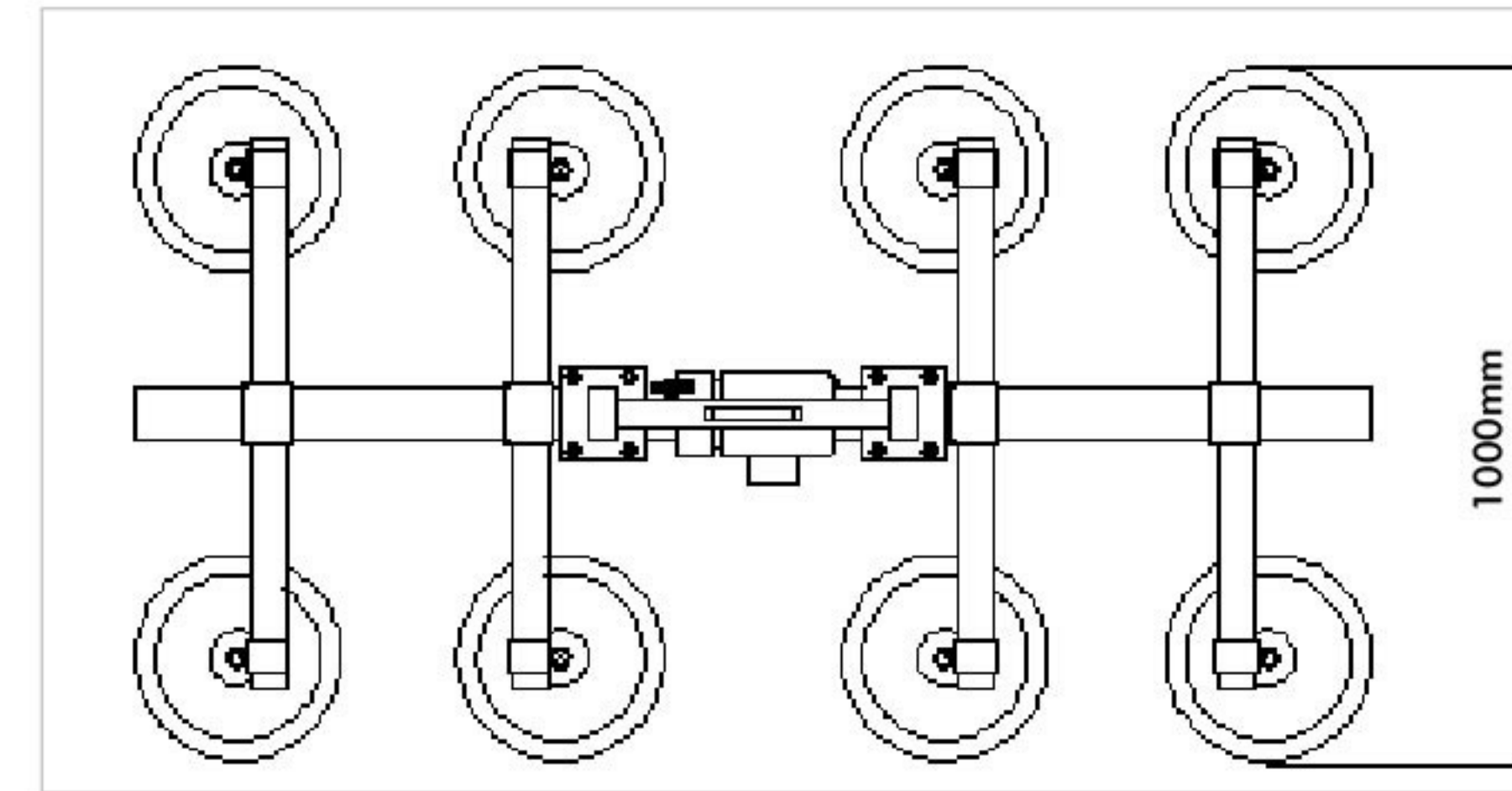
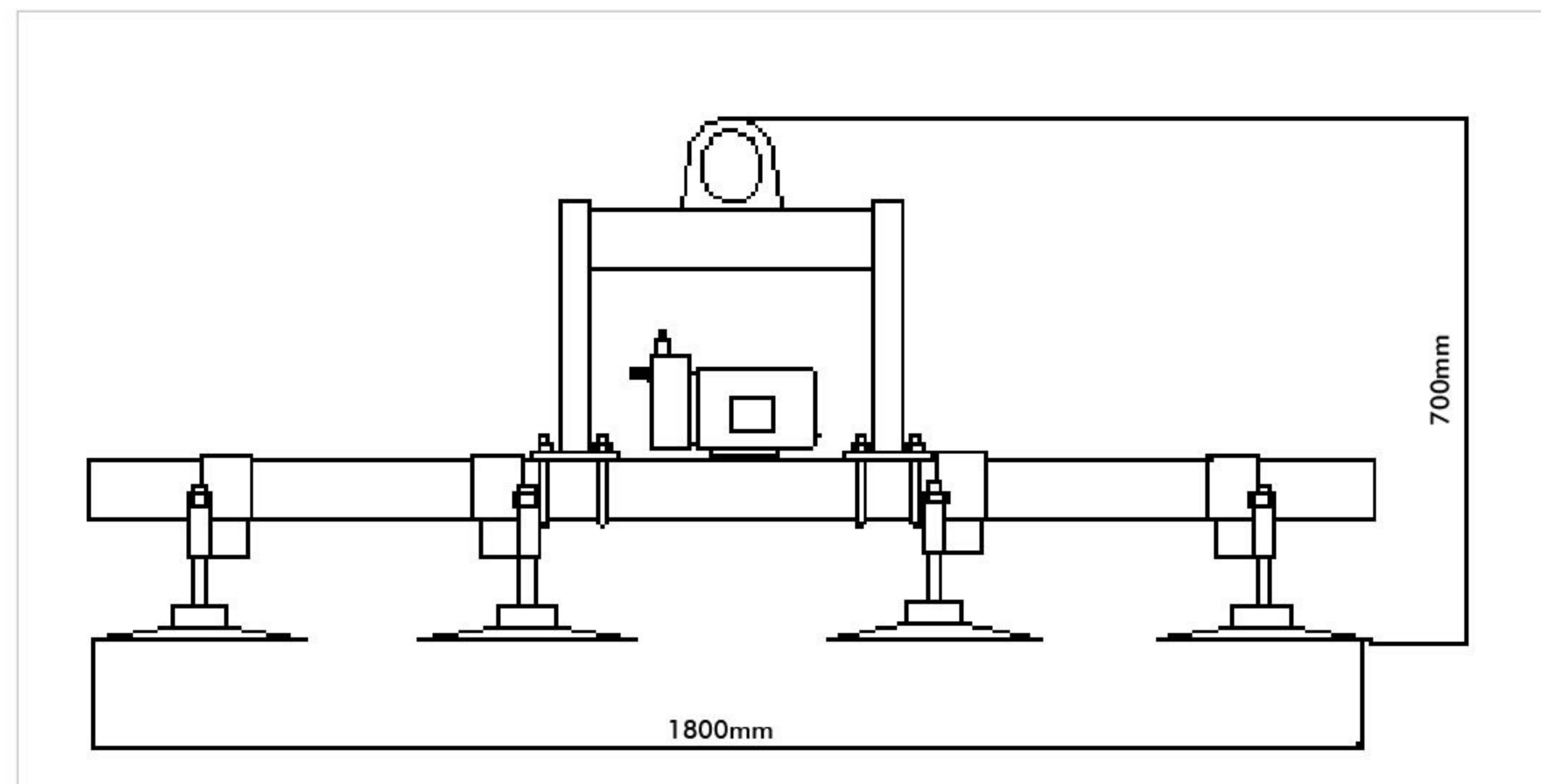
长期合作伙伴有德国通快激光Trumpf、瑞士百超激光Bystronic、日本天田激光Amada、武汉法利莱Farley、上海团结普瑞玛激光Unity-prima、日本三菱激光Mitsubishi、深圳大族激光Hanslaser、武汉楚天激光等。

Is a long-term business partner with German Trumt, Switzerland Bystronic, Japan Amada, Japan Misubishi. In China, we have business with Wuhan Farley, Shanghai Unity-prima, Shenzhen Hanslaser and Wuhan Chutian Laser Group.

## 产品特点 Product Features

- 适用于激光切割机、火焰切割机、剪板机等上下料  
Material loading and unloading for laser cutting machine, flame cutting machine, board cutting machine, etc.
- 特别适用于不锈钢板、铝板  
Moving stainless steel and aluminum board
- 最大负载2000KG  
Maximum load 2000Kg
- 可以适用于300度以下的高温玻璃  
Applicable up to 300 degree glass
- 可以实现90或180度翻转搬运  
90 or 180 degree flip moving
- 多种结构和吸盘可供配置  
A variety of structures and suction cups available for configurations
- 无损搬运工件  
Damage free handling
- 一人即可操作  
Only one operator required
- 进口无油真空泵、阀  
Imported oil-free pump & valve
- 可调节吸盘、可单独关闭  
Adjustable suction cups, individual switch-off
- 高效、安全、快速、省力  
Efficient, safe, quick, easy
- 蓄能器和压力检测确保安全  
Safety tank & pressure gauge
- 设计符合CE标准  
CE standard design

## 示意图 Schematic Diagram



## 应用领域 Applicable Areas

- 钢板搬运 Steel Board
- 铝板搬运 Aluminum Board
- 塑料板材 Plastic Board
- 石材搬运 Stone Board
- 玻璃搬运 Glass Board

## 选项表 Product Categories

负载 Load kg	型号 Type	吸盘尺寸 mm	吸盘个数 Pads	控制方式 Control Mode	真空泵 Pump	电源 Power Source			自重 Weight kg	外形尺寸mm 长×宽×高(L*W*H)
						电压V	频率Hz	相数 Phase		
100	FVL-B100-4	Ø120	4	手动/电动	VT4.4	12/220/380	50/60	1/3	30	600×400×300
250	FVL-B250-6	Ø150	6	手动/电动	VT4.4	12/220/380	50/60	1/3	75	2000×1000×700
	FVL-B250-4	Ø200	4	手动/电动	VT4.4	12/220/380	50/60	1/3	70	1800×800×500
600	FVL-B600-6	Ø230	6	手动/电动	VT4.4	12/220/380	50/60	1/3	80	1800×800×700
	FVL-B600-8	Ø200	8	手动/电动	VT4.4	12/220/380	50/60	1/3	85	2000×1000×700
800	FVL-B800-6	Ø300	6	手动/电动	VT4.8	220/380	50/60	1/3	100	2200×1200×800
	FVL-B800-8	Ø230	8	手动/电动	VT4.8	220/380	50/60	1/3	110	2500×1200×800
1000	FVL-B1000-6	Ø300	6	手动/电动	VT4.8	220/380	50/60	1/3	120	1800×800×700
	FVL-B1000-10	Ø230	10	手动/电动	VT4.8	220/380	50/60	1/3	130	2500×1200×800
1200	FVL-B1200-6	Ø300	6	手动/电动	VT4.8	220/380	50/60	1/3	150	2200×1200×700
	FVL-B1200-12	Ø230	12	手动/电动	VT4.8	220/380	50/60	1/3	170	4000×1200×1000
1500	FVL-B1500-8	Ø300	8	手动/电动	VT4.8	220/380	50/60	1/3	200	2400×1200×1000
	FVL-B1500-16	Ø230	16	手动/电动	VT4.16	220/380	50/60	1/3	220	3000×1200×1000
2000	FVL-B2000-10	Ø300	10	手动/电动	VT4.16	220/380	50/60	1/3	300	2500×1200×800
	FVL-B2000-20	Ø230	20	手动/电动	VT4.25	220/380	50/60	1/3	450	4500×1200×1200



# 板材吸吊机 FVL-B

## Board Vacuum Lifter

河南东起机械有限公司

www.cranedq.com

### 板材吸吊机 Board Vacuum Lifter



钢板 Steel Board 800kg



龙门架配吸吊机 Steel Board 1000kg



龙门架配吸吊机 Steel Board 500kg



激光切割机送料 Steel Board 1000kg



手动悬臂吊配吸吊机 Steel Board 500kg



钢板 Steel Board 600kg



等离子送料 Steel Board 500kg



电动悬臂吊配吸吊机 Steel Board 1000kg

# 玻璃吸吊机 FVL-G

## Glass Vacuum Lifter

河南东起机械有限公司

www.cranedq.com

玻璃吸吊机FVL-G用来搬运玻璃的最佳设备，广泛应用在：台玻公司、信义玻璃、福莱特光伏玻璃、远大工程、建工集团等。

Glass Vacuum Lifter FVL-G is the best device for lifting glass, and is widely used in TGI Company, Xinyi Glass, Follett Solar Glass, YuanDa China and Construction Engineering Group.

### 产品特点 Product Features

- 现场施工可选用直流充电式真空泵，配有蓄电池装置  
DC charging vacuum pump with a battery unit for use on site
- 最大承载力可达2000KG  
Maximum load 2000Kg
- 玻璃长度可达15m，宽度4m  
Glass length of up to 15m, width 4m
- 可以适用于300度以下的高温玻璃  
Applicable up to 300 degree lass
- 可以实现玻璃的0—90度翻转搬运  
0-90 degree flip moving
- 可以实现玻璃的0—360度旋转搬运  
0-360 degree rotation moving
- 多种结构和吸盘可供配置  
A variety of structures and suction cups available for configurations

- 声光报警显示  
Sound and light alarm display
- 主梁集成蓄能器  
Integrated accumulator on main beam
- 进口无油真空泵、阀  
Imported oil-free pump & valve
- 可调节吸盘、可单独关闭  
Adjustable suction cups, individual switch-off
- 高效、安全、快速、省力  
Efficient, safe, quick, easy
- 蓄能器和压力检测确保安全  
Safety tank & pressure gauge
- 设计符合CE标准  
CE standard design

### 选项表 Product Categories

负载 Load kg	型号 Type	吸盘 尺寸 mm	吸盘 个数 Pads	控制方式 Control Mode	旋转 功能 Rota tion	翻转 功能 Swivel	电源 Power Source			自重 Weight kg	外形尺寸mm 长×宽×高(L*W*H)
							电压V	频率Hz	相数 Phase		
400	FVL-G400-4	Ø300	4	手动/电动	360度	90度	12/220/ 380	50/60	1/3	70	860×860×300
											1200×900×300
											1600×400×300
600	FVL-G600-6	Ø300	6	手动/电动	360度	90度	12/220/ 380	50/60	1/3	90	1500×1100×300
											1580×860×300
800	FVL-G800-8	Ø300	8	手动/电动	360度	90度	12/220/ 380	50/60	1/3	100	1580×1580×300
											2500×1400×300
1000	FVL-G1000-10	Ø300	10	手动/电动	360度	90度	12/220/ 380	50/60	1/3	200	2500×1000×500
											4000×1000×500
1200	FVL-G1200-12	Ø300	12	手动/电动	360度	90度	12/220/ 380	50/60	1/3	350	5000×1200×600
200	FVL-G-S200-2	Ø300	2	手动/电动	90度	90度	气动	-	-	50	800×400×300
400	FVL-G-S400-4	Ø300	4	手动/电动	90度	90度	气动	-	-	70	800×800×400
600	FVL-G-S600-6	Ø300	6	手动/电动	90度	90度	气动	-	-	90	1600×800×400

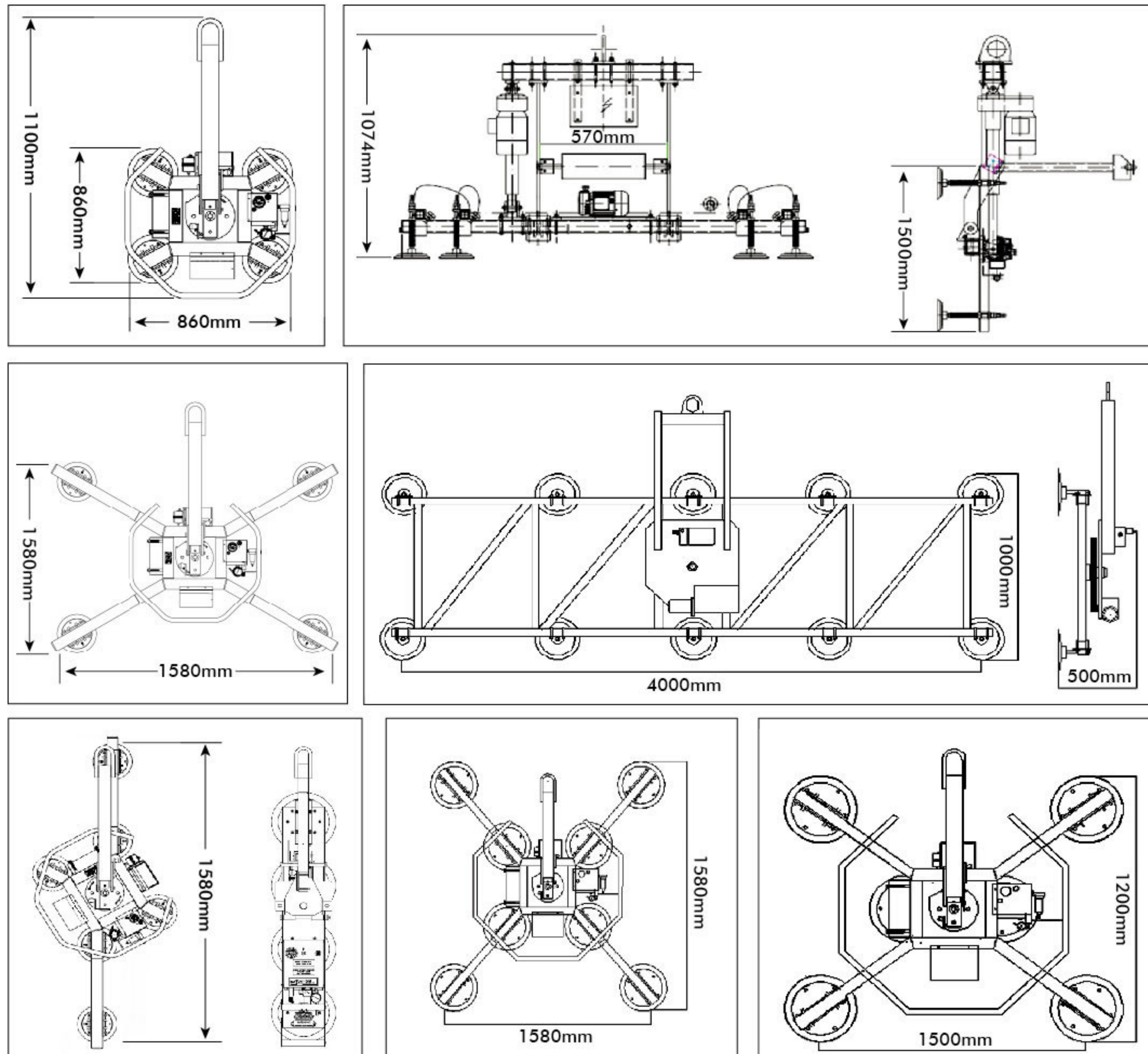


河南东起机械有限公司

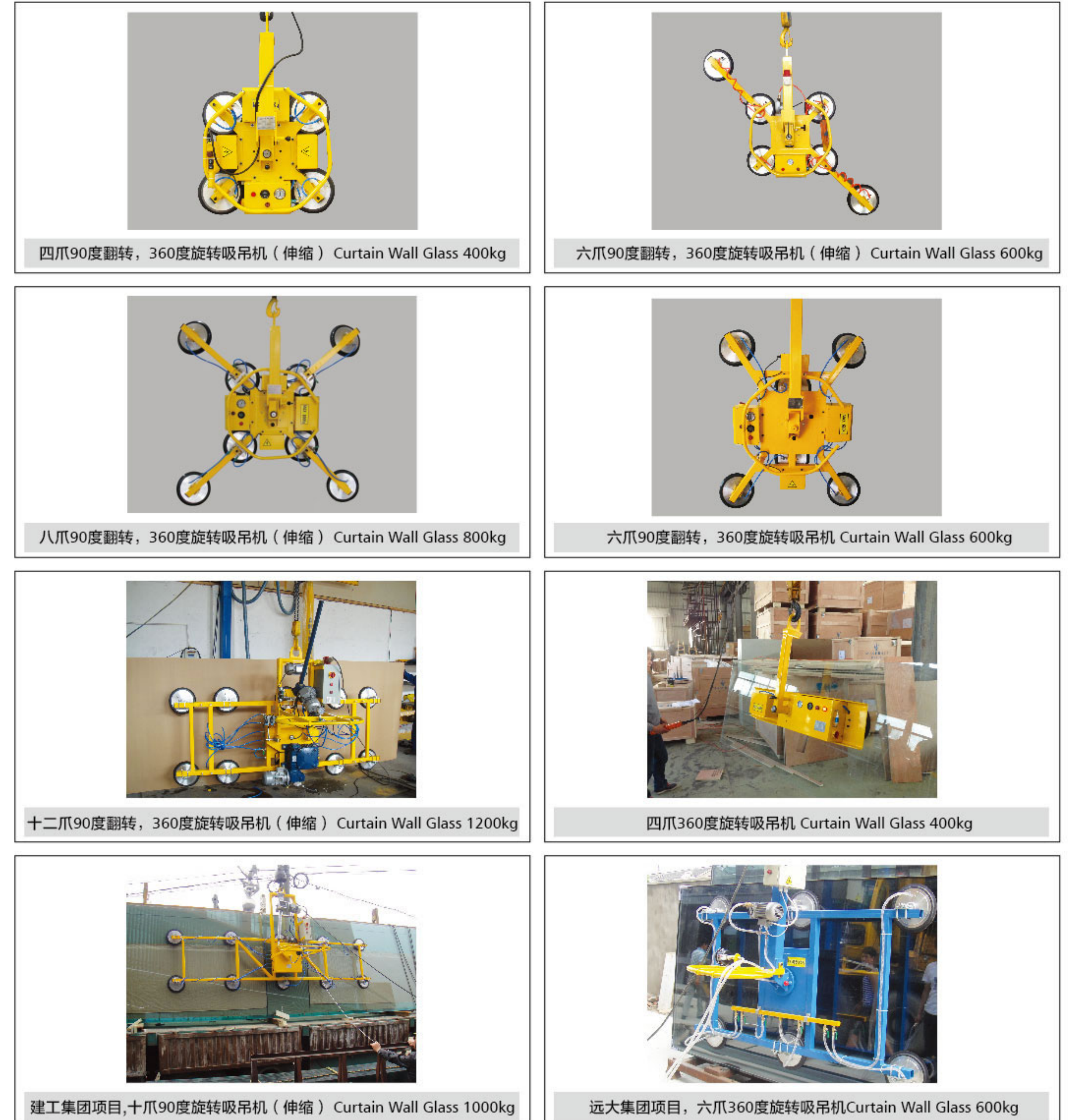
## 应用领域 Applicable Areas

- 玻璃加工 Glass Processing
- 幕墙装配 Curtain Wall Assembly
- 浮法玻璃 Float Glass
- 太阳能玻璃 Solar Glass
- 中空线上下片 Hollow Glass

## 示意图 Schematic Diagram



## 玻璃幕墙 Glass Curtain Wall





玻璃加工  
Glass Processing



玻璃加工90度翻转 Glass Electrical Swiveling 800kg



超白玻璃Ultra Clear Glass 100kg



汽车玻璃 Front Windshield Glass 400kg



玻璃板块加工 Glass Plate Processing 1000kg



太阳能玻璃 Solar Glass 200kg



玻璃加工90度翻转 Glass Electrical Swiveling 600kg



太仓台玻项目, 玻璃加工90度翻转 Glass Electrical Swiveling 1200kg



武汉台玻项目, 玻璃加工90度翻转 Glass Electrical Swiveling 1000kg

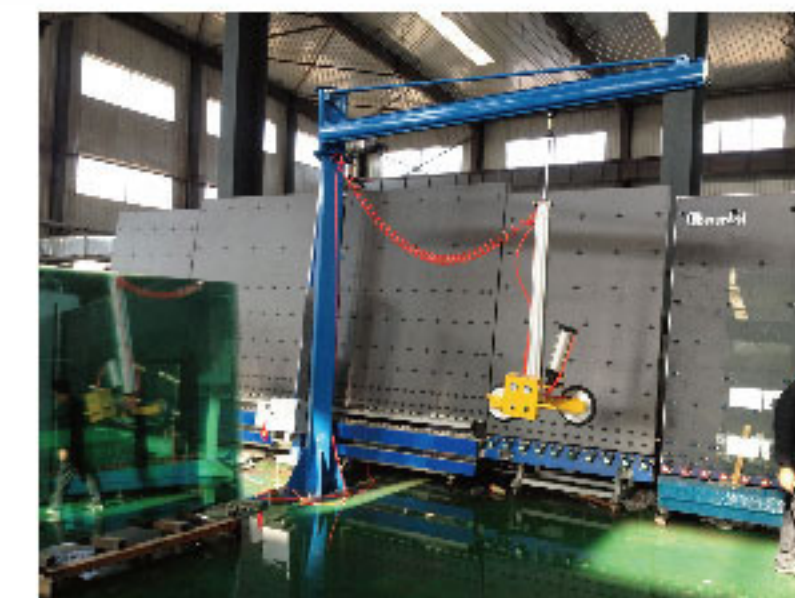
玻璃中空线上下片  
Hollow Glass



四爪90度翻转, 90度旋转吸吊机 Hollow Glass 400kg



四爪吸吊机 Hollow Glass 400kg



二爪90度旋转吸吊机 Hollow Glass 200kg



四爪90度旋转吸吊机 Hollow Glass 400kg



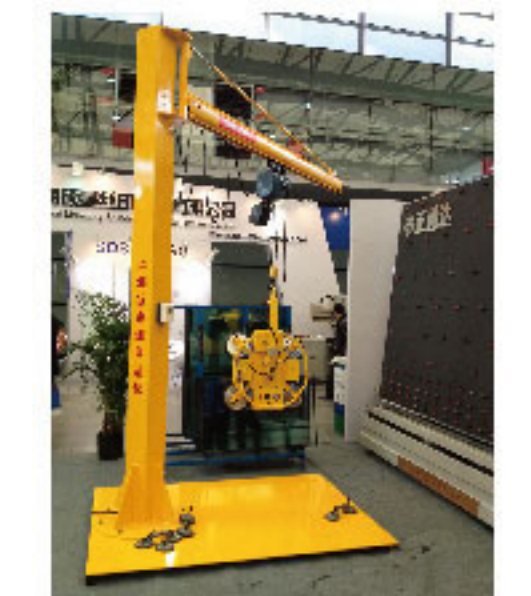
四爪90度翻转吸吊机 Hollow Glass 400kg



四爪吸吊机配龙门架 Hollow Glass 400kg



四爪吸吊机配悬臂吊 Hollow Glass 400kg



四爪吸吊机配悬臂吊 Hollow Glass 400kg



大型吸吊机FVL-H广泛应用在：武钢集团、攀钢集团、东风汽车、航天特种车辆厂、船舶设备、北车集团、核电公司等。

Huge Vacuum Lifter FVL-H is widely used in WISCO Group, Panzhihua Group, Dongfeng Automobile, Aerospace Special Vehicle Factory, Marine equipment, CNR, Nuclear power companies.

### 产品特点 Product Features

- 搬运大型的钢板、铝板等板材  
Lifting heavy steel and aluminum boards
- 最大负载20吨  
Maximum load 20 tons
- 无损搬运工件  
Damage free Handling
- 一人即可操作  
Only one operator required
- 特别适用于铝板  
Especially suitable for aluminum boards
- 板材长度可达40m，宽度20m  
board length of up to 40m, width 20m
- 可以适用于300度以下的高温板材  
Applicable up to 300 degree boards
- 多种结构和吸盘可供配置  
A variety of structures and suction cups available for configurations
- 进口无油真空泵、阀  
Imported oil-free pump & valve
- 可调节吸盘、可单独关闭  
Adjustable suction cups, individual switch-off
- 高效、安全、快速、省力  
Efficient, safe, quick, easy
- 蓄能器和压力检测确保安全  
Safety tank & pressure gauge
- 设计符合CE标准  
CE standard design

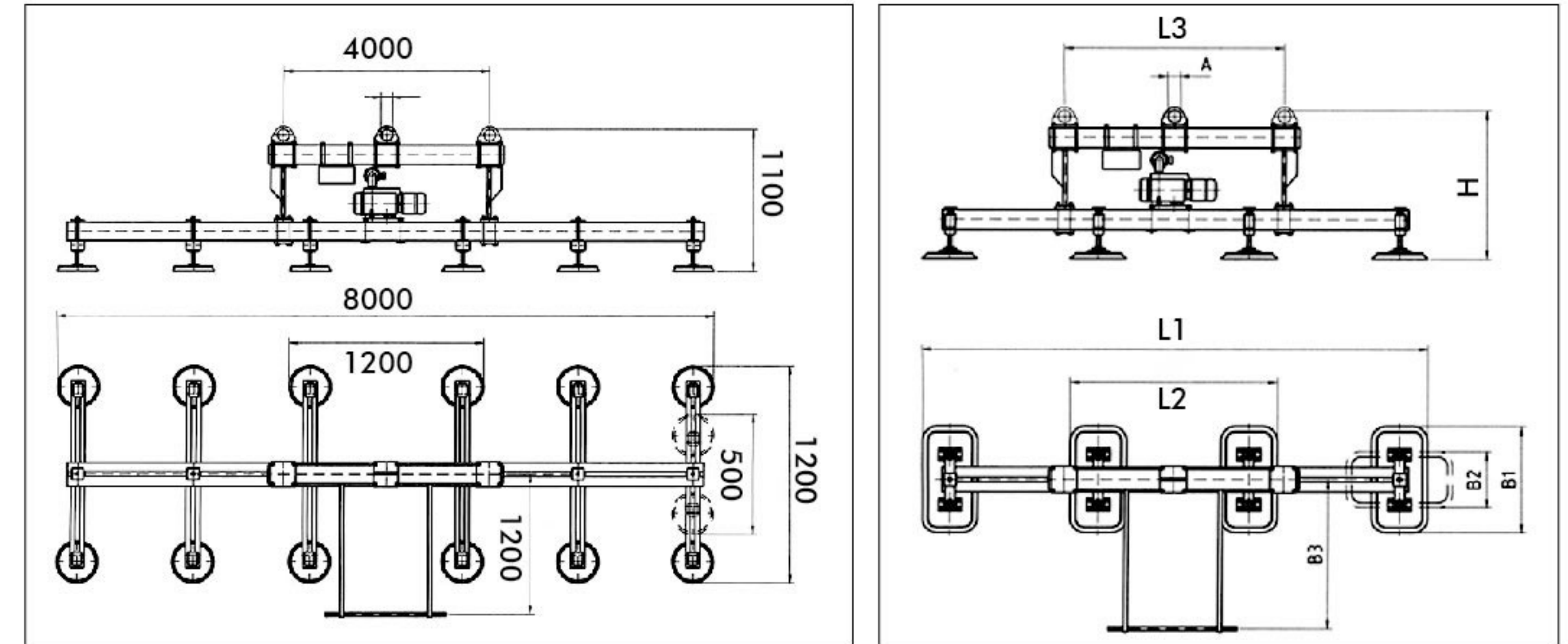
### 选项表 Product Categories

负载 Load kg	型号 Type	吸盘 尺寸 mm	吸盘 个数 Pads	控制方式 Control Mode	真空泵 Pump	电源 Power Source			自重 Weight kg	外形尺寸mm 长×宽×高(L*W*H)
						电压V	频率Hz	相数 Phase		
3000	FVL-H3000-6	Ø450	6	手动/电动	VT4.16	220/380	50/60	1/3	500	4000×1000×1000
	FVL-H3000-16	Ø300	16	手动/电动	VT4.25	220/380	50/60	1/3	350	4500×1200×1000
6000	FVL-H6000-4	480*890	4	手动/电动	VT4.40	220/380	50/60	1/3	700	4000×1500×1200
8000	FVL-H8000-6	480*890	6	手动/电动	VT4.40	220/380	50/60	1/3	800	5000×1500×1200
10000	FVL-H10000-8	480*890	8	手动/电动	KVT3.60	380	50/60	3	1200	7000×2000×1500
15000	FVL-H15000-12	480*890	12	手动/电动	KVT3.80	220/380	50/60	3	1400	8000×2000×1500
20000	FVL-H20000-16	480*890	16	手动/电动	KVT3.100	220/380	50/60	3	2500	9000×4000×1500

### 应用领域 Applicable Areas

- 钢板搬运 Steel Plate Handling
- 板材上下料 Plate Loading And Unloading
- 铝板搬运 Aluminum Plate Handling
- 合金板搬运 Alloy Plate Handling

### 示意图 Schematic Diagram



### 大型吸吊机 Huge Vacuum Lifter



大理石吸吊机 Artificial Marble 5T



钢板吸吊机 Steel Plate 3T



铝板吸吊机 Aluminum Plate 3T



东风汽车项目，钢板90度翻转吸吊机  
Steel Plate Electrical Swiveling 2T



攀钢项目，钛板吸吊机 Titanium Plate 10T



武钢项目，合金板吸吊机 Alloy Plate 5T



带卷吸吊机FVL-C是用来搬运玻璃的最佳设备，广泛应用在：中信渤海铝业、神钢集团、春雷集团、开山银轮、嘉亨水暖设备等。

Coil Vacuum Lifter FVL-C is the best device for carrying coil, and is widely used in CITIC Bohai Aluminum, Kobelco Group, Chunlei Group, Kaishanyinlun Heat Exchanger Ltd., Jiaheng Plumbing Equipment.

### 产品特点 Product Features

- 多个独立腔室可适用于多种直径规格的带卷  
Multiple independent chambers suitable for a various diameter of coil
- 可以实现垂直0—90度电动翻转搬运  
0-90 degrees vertical electric flip handling
- 最大承载力1500kg  
Maximum capacity 1500kg
- 可以适用于高温带卷  
Applicable to high temperature coil
- 可根据实际工况选用，并能根据客户要求非标定做  
Customized based on actual conditions and customer demands
- 任意位置停止  
Any position to stop

- 声光报警显示  
Sound and light alarm display
- 主梁集成蓄能器  
Integrated accumulator on main beam
- 进口无油真空泵、阀  
Imported oil-free pump & valve
- 蓄能器和压力检测确保安全  
Accumulator and pressure safety test
- 设计符合CE标准  
CE standard design

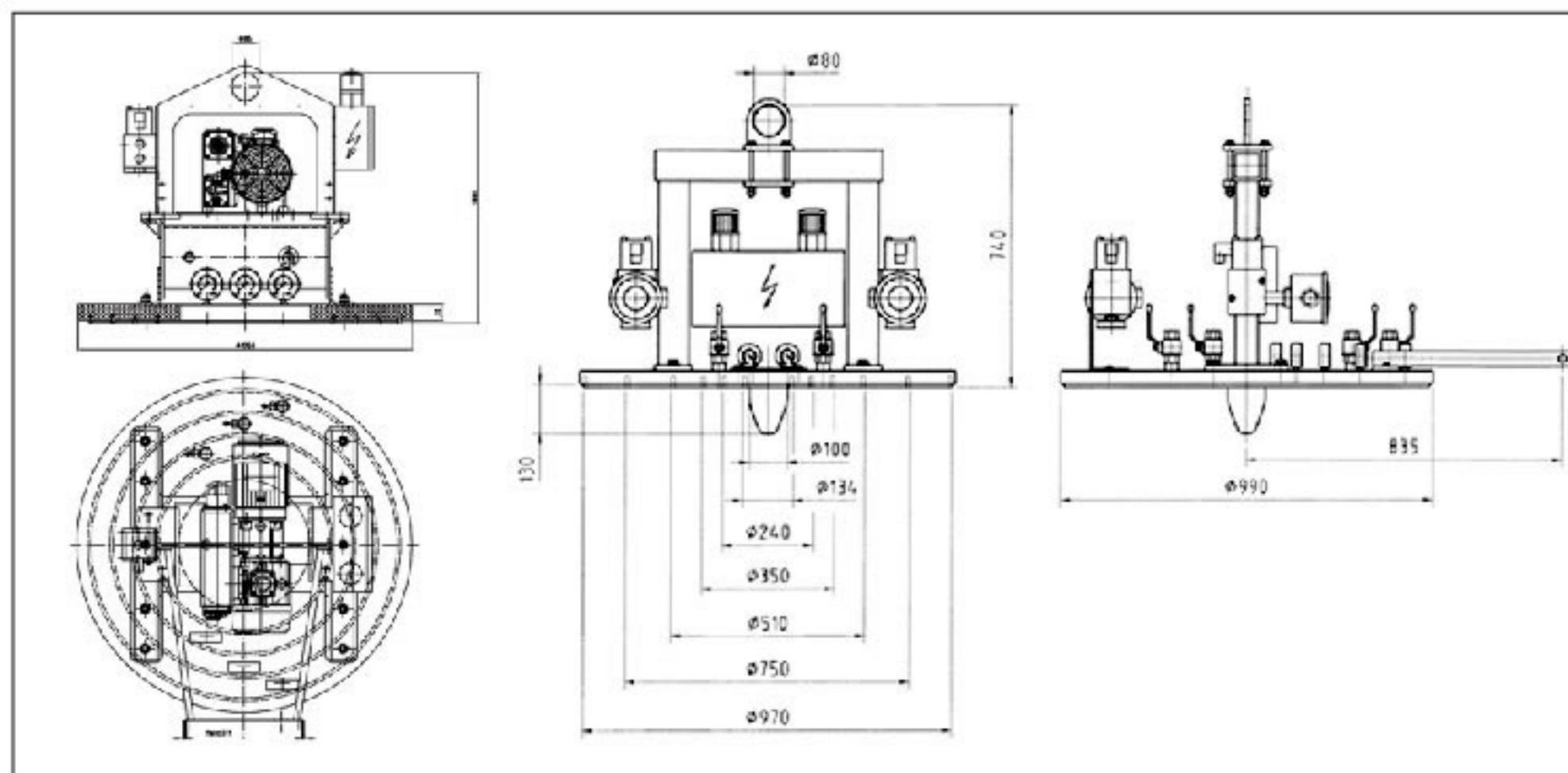
### 选项表 Product Categories

负载 Load kg	型号 Type	吸盘 尺寸 mm	控制方式 Control Mode	真空泵 Pump	电源 Power Source			自重 Weight kg	外形尺寸mm 长×宽×高(L*W*H)
					电压V	频率Hz	相数 Phase		
300	FVL-C300	Ø350	手动/电动	VT4.16	220/380	50/60	1/3	200	Ø 350×500
450	FVL-C450	Ø600	手动/电动	VT4.16	220/380	50/60	1/3	300	Ø 600×600
600	FVL-C600	Ø900	手动/电动	VT4.25	220/380	50/60	1/3	400	Ø 900×650
1000	FVL-C1000	Ø1200	手动/电动	VT4.40	220/380	50/60	1/3	450	Ø 1200×650

### 应用领域 Applicable Areas

- 铝卷加工 Aluminum Coil Processing
- 铜卷搬运 Copper Coil Handling
- 纸卷搬运 Paper Coil Handling
- 钢卷搬运 Steel Coil Handling
- 碳素卷搬运 Carbon Coil Handling

### 示意图 Schematic Diagram



### 带卷吸吊机 Coil Vacuum Lifter



铝卷吸吊机 Aluminum Coil 500kg



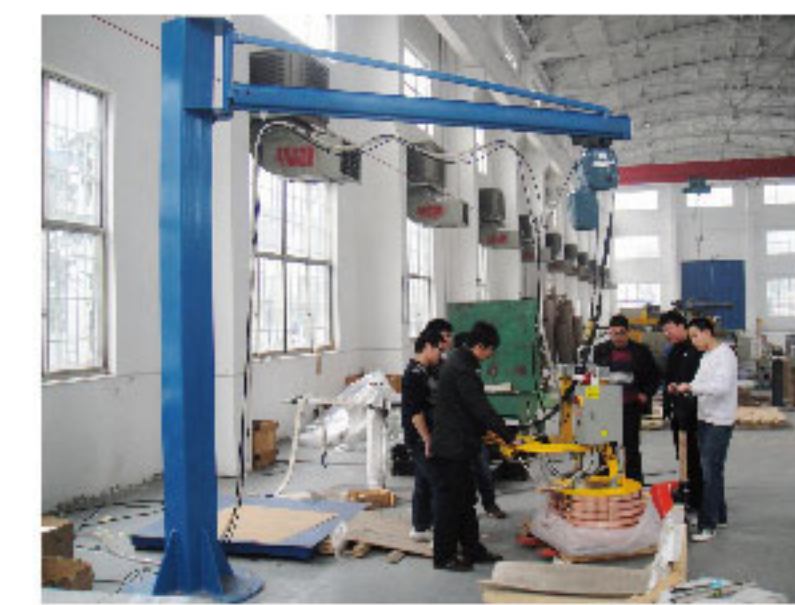
铝卷吸吊机配叉车 Aluminum Coil 800kg



四爪铝卷吸吊机 Aluminum Coil 400kg



铜卷吸吊机 Copper Coil 300kg



铜卷吸吊机配悬臂吊 Copper Coil 500kg



铝卷吸吊机 Aluminum Coil 300kg



铜卷吸吊机 Copper Coil 1000kg



铝卷吸吊机 Aluminum Coil 500kg



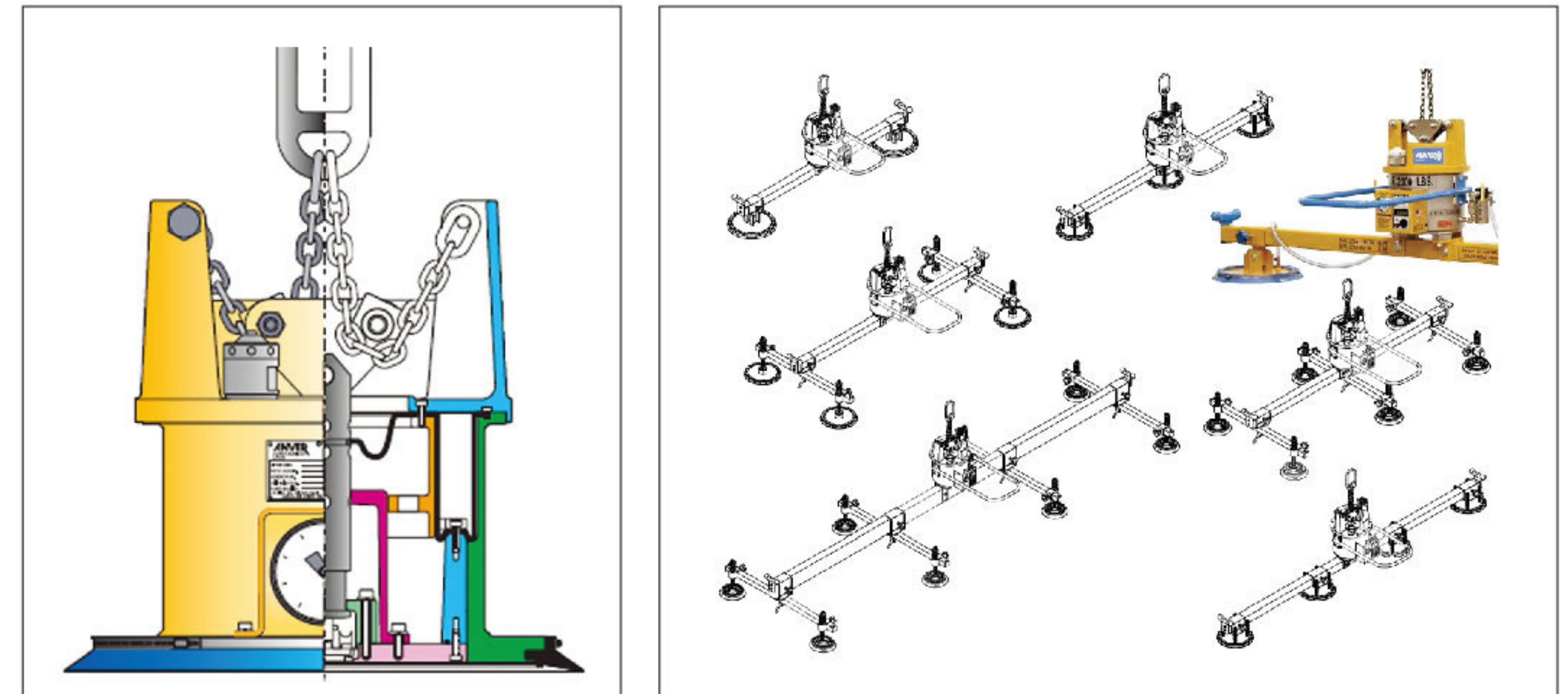
ANVER公司自吸式真空吸吊机无需电源、外部控制和其它复杂的附件。

ANVER Self-Powered Mechanical Vacuum Lifter does not require power, external control and other complex attachments.

### 产品特点 Product Features

- 工作原理：封闭的圆柱体内有一个自由移动的活塞，橡胶滚动薄膜在活塞与圆柱体之间形成密封，该密封并不依靠金属之间的接触与紧密配合，在设备运行过程中一直起密封作用。  
How it works: there is a piston in the closed cylinder. Rubber roll membrane seals between the piston and cylinder. The seal is firm and stable without relying on the contact between the metal during operation.
- 无需外加动力源  
No external power source required
- 最大负载3000kg  
Maximum load 3000kg
- 多种结构和吸盘可供配置  
A variety of structures and suction cups available for configurations
- 可以适用于300度的高温板材  
Applicable to 300 degree plate
- 特别适用于无动力源的情况  
Especially suitable for the site without power source

### 示意图 Schematic Diagram



### 自吸吸吊机 Self-Powered Mechanical Vacuum Lifter



### 选项表 Product Categories

	选型 Vacuum Lifter Series	最大工件尺寸 (米) Typical Sheet Size (metres)	负载 Load kg
单吸盘系列 Single Pad	M70S	2.4x1.8	320 kg
	M150S	1.8x1.8	700 kg
双吸盘系列 Two Pads	M50M2	2.1x1.2, 2.4x1.8	220 kg
	M100M2	2.1x1.2, 2.4x1.8, 3.6x1.8	450 kg
	M200M2	0.9x1.8, 3.6x1.8	900 kg
	M300M2	2.4x1.8, 3.6x1.8	1300 kg
三个吸盘系列 Three Pads	M420M2	3.6x1.8	1900 kg
	M75M3	2.4x1.5, 0.9x1.5, 3.6x1.5	340 kg
	M150M3	2.4x1.8, 0.9x1.8, 3.6x1.8, 4.8x1.8	680 kg
四个吸盘系列 Four Pads	M300M3	0.9x1.8, 3.6x1.8, 4.8x1.8	1300 kg
	M200M4	0.9x1.8, 3.6x1.8, 4.8x1.8, 6x1.8	900 kg
	M400M4	3.6x1.8, 4.8x1.8, 6x1.8, 7.2x1.8	1800 kg

	选型 Vacuum Lifter Series	最大工件尺寸 (米) Typical Sheet Size (metres)	负载 Load kg
四个吸盘系列 (带可调横梁) Four Pads With Adjustable Beam	M50M4	0.9x1.8, 3.6x1.8	220 kg
	M83M4	0.9x1.8, 3.6x1.8	370 kg
	M100M4	0.9x1.8, 3.6x1.8	450 kg
	M200M4	0.9x1.8, 3.6x1.8	900 kg
六个吸盘系列 (带可调横梁) Six Pads With Adjustable Beam	M400M4	3.6x1.8	1800 kg
	M90M6	2.4x1.8, 0.9x1.8, 3.6x1.8	410 kg
	M120M6	0.9x1.8, 3.6x1.8	540 kg
	M150M6	0.9x1.8, 3.6x1.8, 4.8x2.4	680 kg
八个吸盘系列 (带可调横梁) Eight Pads With Adjustable Beam	M300M6	3.6x1.8, 4.8x2.4	1300 kg
	M90M8	0.9x1.8, 3.6x1.8	410 kg
	M120M8	0.9x1.8, 3.6x1.8, 4.8x2.4, 6x2.4	540 kg
	M160M8	0.9x1.8, 3.6x1.8	730 kg
	M200M8	0.9x1.8, 3.6x1.8, 4.8x2.4, 6x2.4, 7.5x2.4	900 kg
	M400M8	3.6x1.8, 4.8x2.4, 6x2.4, 7.5x2.4	1800 kg



定制吸吊机  
Customized Vacuum Lifter



压力容器封头 Pressure Vessel Head 500kg



石膏板 Plaster Plate 300kg



太阳能玻璃 Solar Glass 200kg



直流吸吊机 DC Vacuum Lifter 500kg



单爪吸吊机 Single Pad Vacuum Lifter 200kg



碳砖 Carbon 500kg



钢板180度翻转 Steel Plate 180 Degrees Electrical Swiveling 800kg



铝型材吸吊机 Vacuum Lifter Aluminum Frame 300kg

定制吸吊机  
Customized Vacuum Lifter



防火板 Fire-proof Plate 300kg



人造大理石 Artificial Marble 500kg



板材吸吊机配叉车 Board Lifter With Forklift 800kg



玻璃吸吊机配叉车 Glass Lifter With Forklift 600kg



石英石板 Quartz Stone Plate 500kg



电器柜180度旋转 180 Degrees Electrical Swiveling 300kg



钢管 Steel Pipe 300kg



天然气管道 Natural Gas Pipeline 3T



### 产品特点 Product Features

- PLC自动控制  
Automatic Control
- 高精度伺服电机  
Precise Servo-Motor
- 进口无油真空泵、阀  
Imported Oil-free Pump & Valve
- 无需人工  
No Operator Required
- 最大吸吊重量  
Maximum Capacity 2000Kg
- 可垂直翻转  
Vertical Swiveling
- 设计符合CE标准  
CE Standard Design

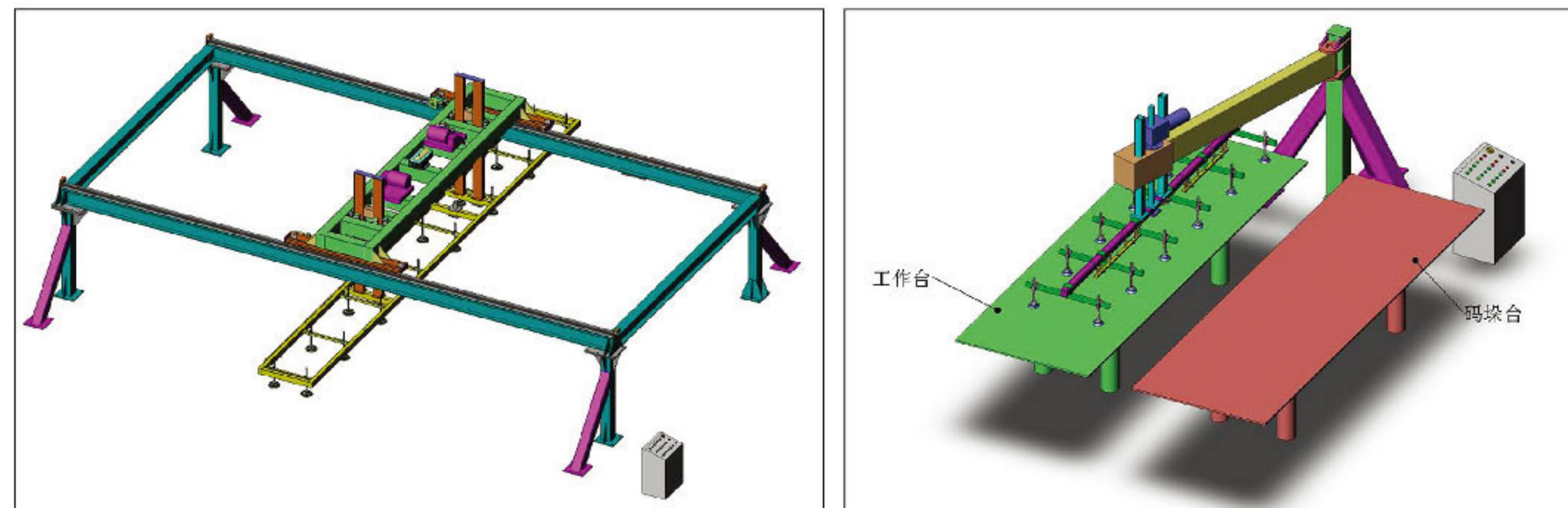
### 应用领域 Applicable Areas

- 玻璃加工 Glass Production
- 铝板装配 Aluminum Wall
- 油桶搬运 Barrel Handling
- 石板搬运 Stone Slabs
- 压层板 Laminated Chipboard
- 花纹钢板 Scaled Sheet Metal
- 小型工件 Small Workpiece

### 选项表 Product Categories

负载 Load kg	型号 Type	控制方式 Control Mode	真空泵 Pump	电源 Power Source		
				电压V	频率Hz	相数 Phase
200	FVL-AT200	自动	VT4.25	220/380	50/60	1/3
500	FVL-AT500	自动	VT4.25	220/380	50/60	1/3
1000	FVL-AT1000	自动	VT4.40	220/380	50/60	1/3
2000	FVL-AT2000	自动	VT4.40	220/380	50/60	1/3

### 示意图 Schematic Diagram



### 全自动吸吊机 Automatic Vacuum Lifter



激光切割机自动上料 Laser Machine Loading 500kg



钢板自动上料 Steel Plate Automatic Handling System 800kg



夹芯板自动上料 Sandwich Plate Automatic Handling System 500kg



钛板自动上料 Titanium Automatic Handling System 500kg



铝卷自动上料 Titanium Automatic Handling System 300kg



铝板自动码垛 Aluminum plate Automatic Handling System 200kg



纸板自动上料 Pasteboard Automatic Handling System 100kg



压层板自动码垛 Laminated Plate Automatic Handling System 300kg



# 夹芯板吸吊机 FVL-B-S

## Sandwich Board Vacuum Lifter

河南东起机械有限公司

www.cranedq.com

夹芯板吸吊机FVL-B-S广泛应用在：江苏苏州金童机械、江苏扬州牧羊集团、镇江康飞机器制造、山东友缘制冷设备等。

Sandwich Board Vacuum Lifter FVL-B-S is widely used in Suzhou Jiangsu Jintong Machinery, Yangzhou Muyang Group, Zhenjiang Kangfei Machinery Manufacturing, Shandong Youyuan Refrigeration Equipment.

### 产品特点

#### Product Features

- 最大负载2吨  
Maximum load 2tons
- 板材长度可达20m，宽度3m  
Board length of up to 20m, width 3m
- 多种结构和吸盘可供配置  
A variety of structures and suction cups available for configurations

### 应用领域

#### Applicable Areas

- 冷库板 Freezer Board
- 彩钢板 Color Steel Board
- 汽车保温板 Automotive Insulation Board
- 聚氨酯、岩棉夹芯板  
Polyurethane, Rock Wool Sandwich Board

### 夹芯板吸吊机

#### Sandwich Board Vacuum Lifter



夹芯板 Sandwich Board 300kg



夹芯板90度翻转 Sandwich Board 90 Degree Electrical Swiveling 500kg



冷库板 Sandwich Board 800kg



彩钢板90度翻转 Sandwich Board 90 Degree Manual Swiveling 300kg

# 真空吸盘及真空配件

## Vacuum Suction Pads and Vacuum Accessories

河南东起机械有限公司

www.cranedq.com

销售定做各种  
Sales & Customized

- 真空吸盘 Suction Pad
- 压力表 Vacuum Gauge
- 过滤器 Vacuum Filter
- 真空发生器 Vacuum Ejector
- 真空泵 Vacuum Pump
- 真空阀 Vacuum Valve
- 其它真空元件 Others Vacuum Component



单爪抽气手动吸盘



三爪手动吸盘



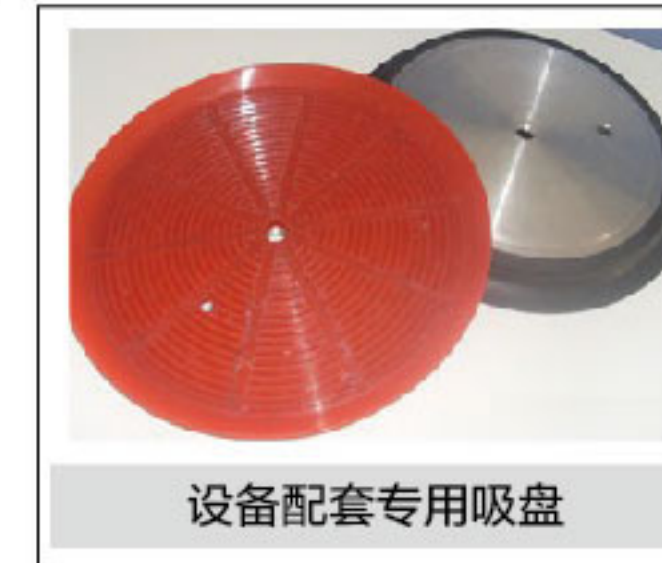
真空发生器



矩形吸盘



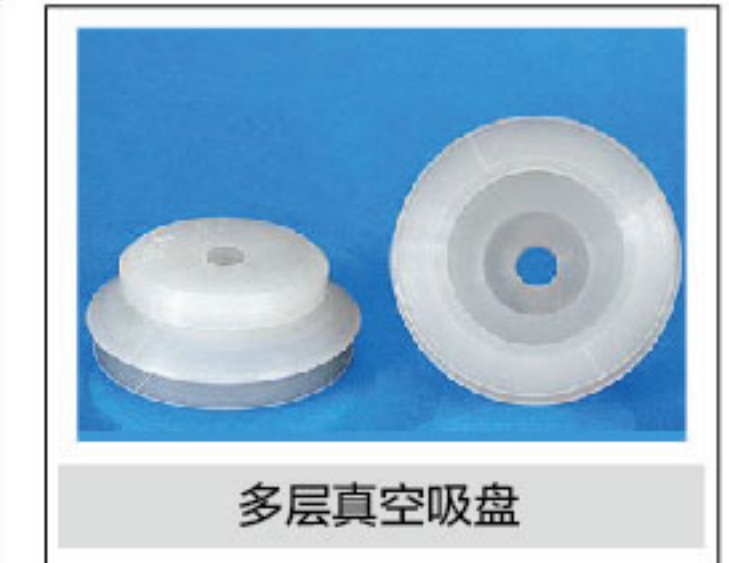
过滤器



设备配套专用吸盘



真空压力表



多层真空吸盘



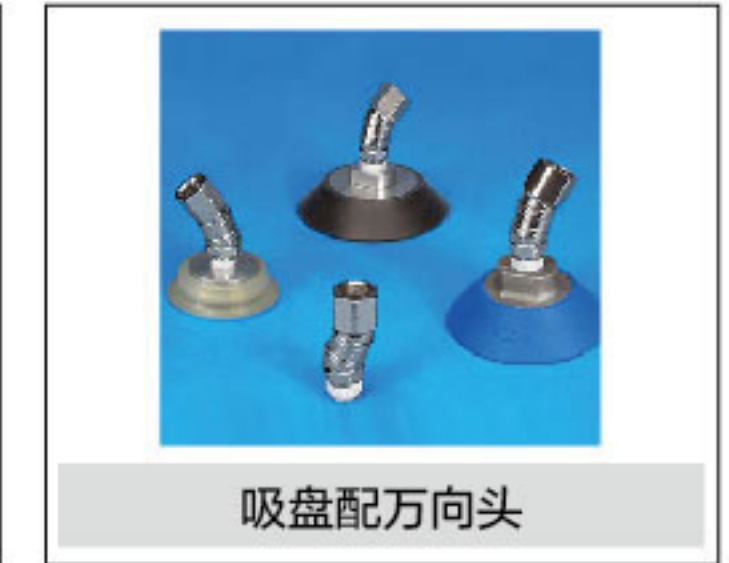
常用圆形吸盘



手动换向阀



单向阀



吸盘配万向头



真空鼓风机



海绵吸盘



圆形吸盘



吸盘及连接件



手动球阀



大流量真空泵

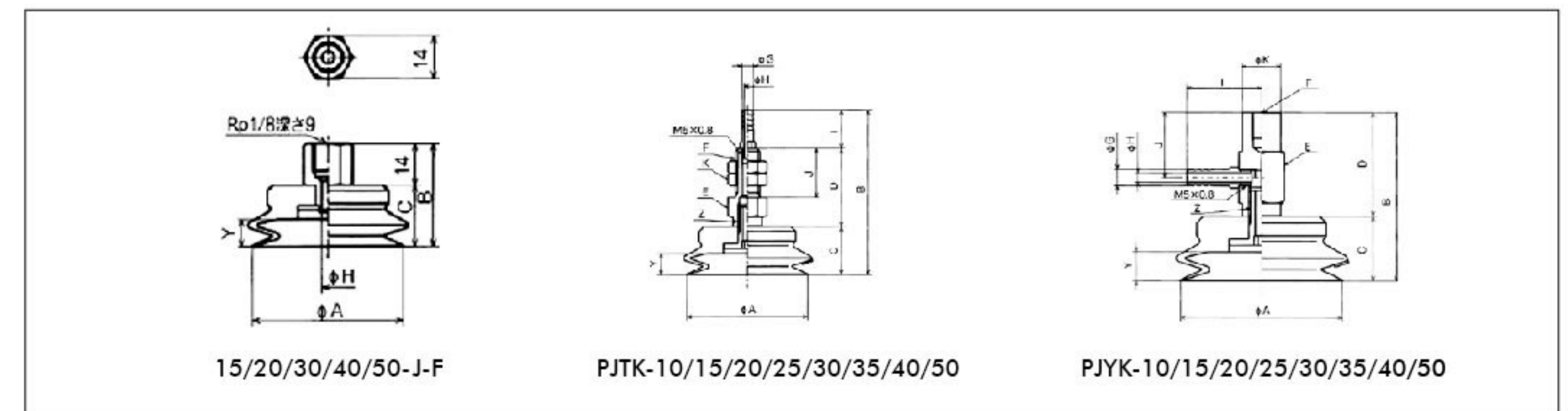
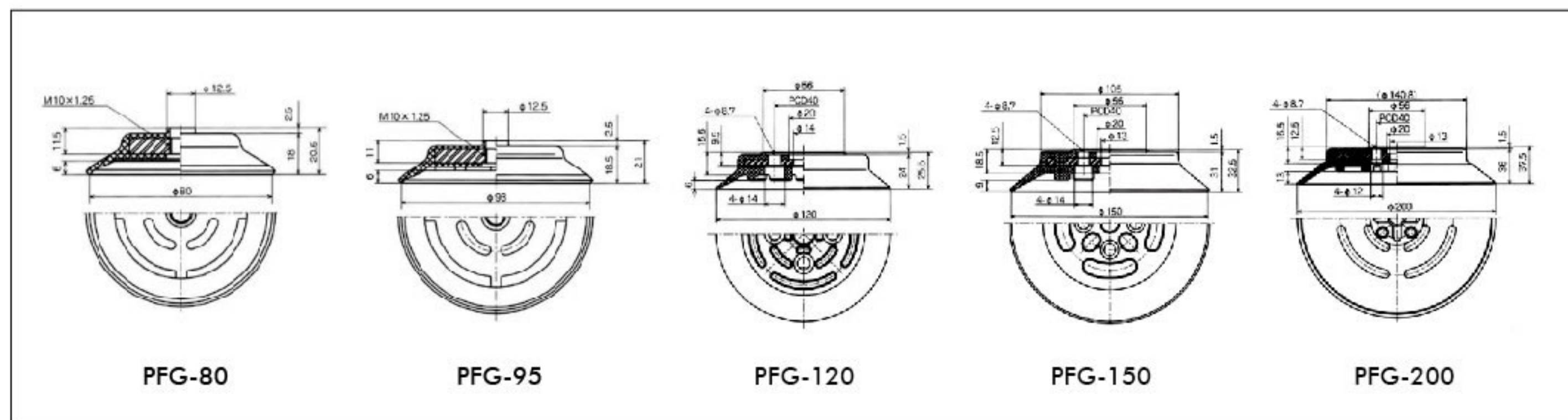
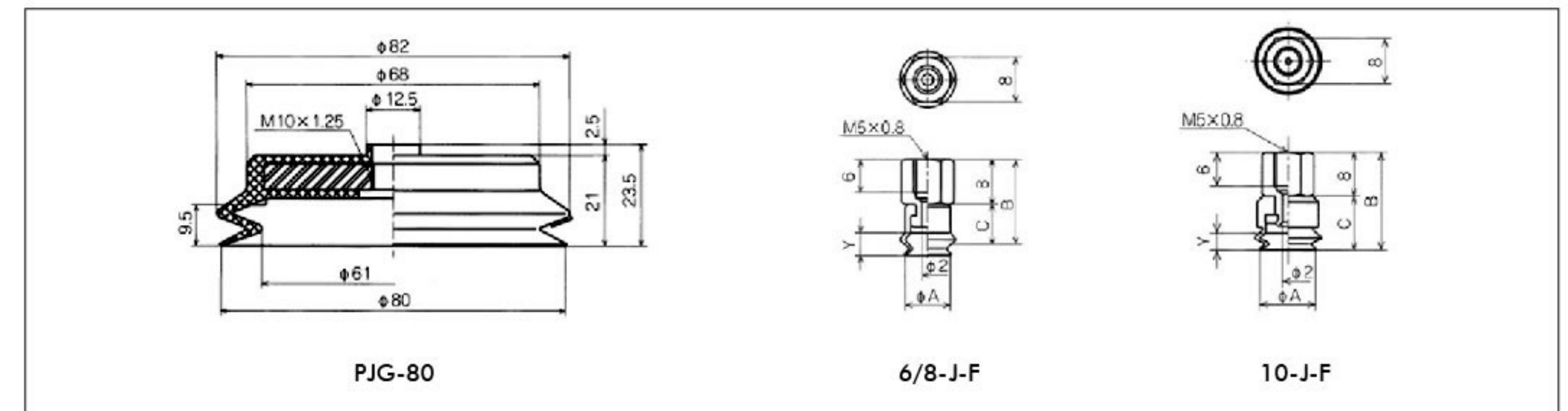
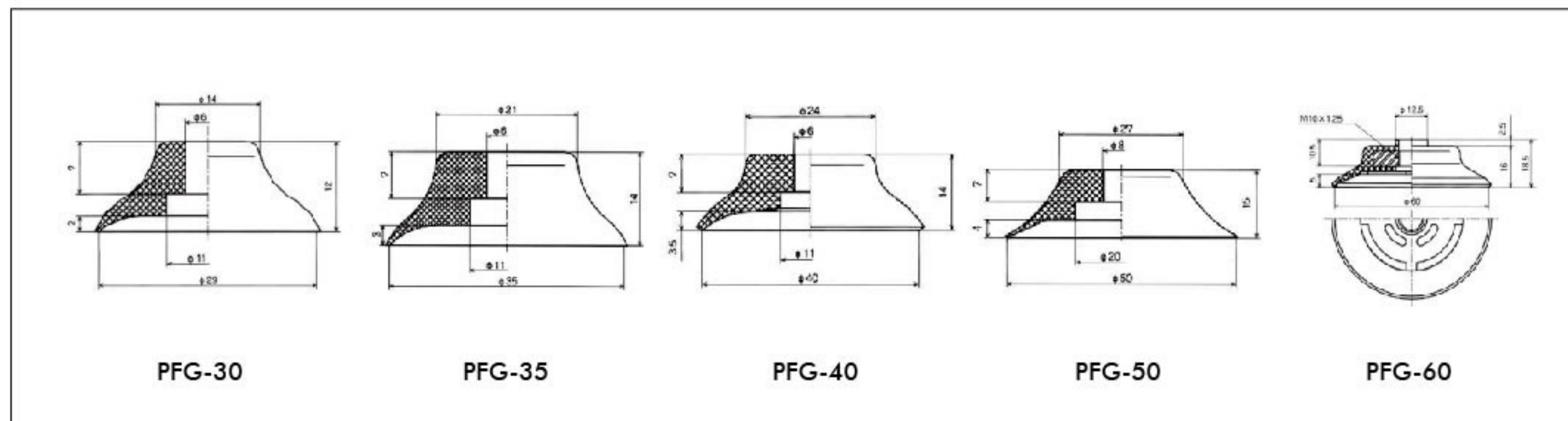
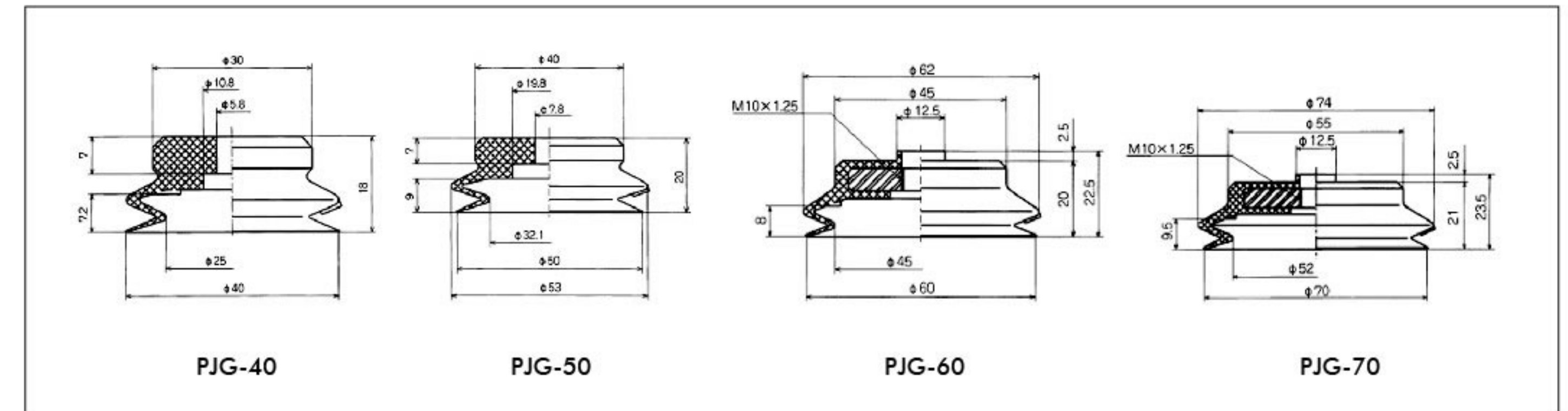
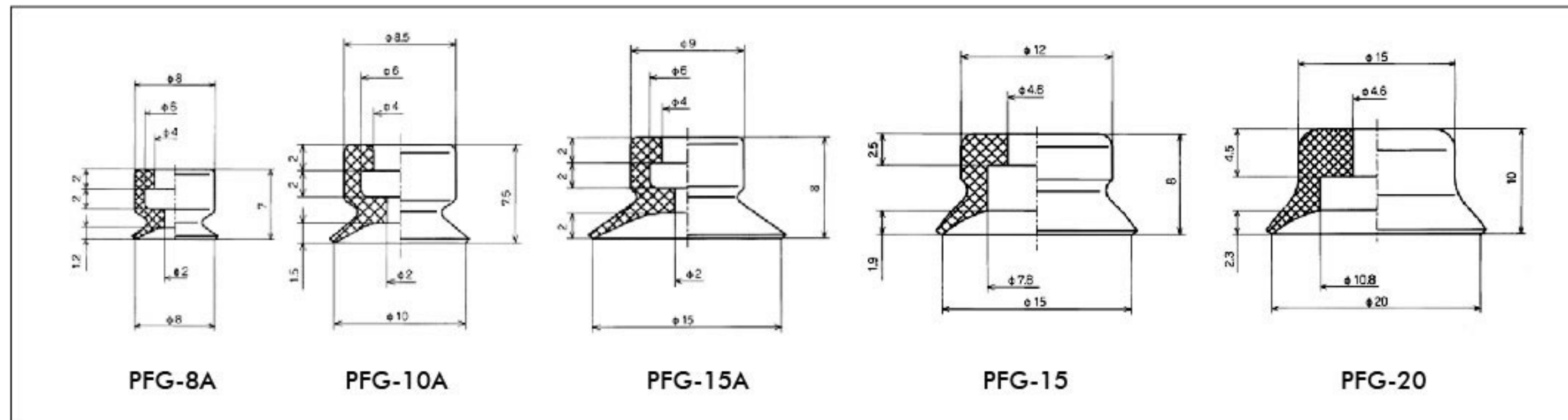
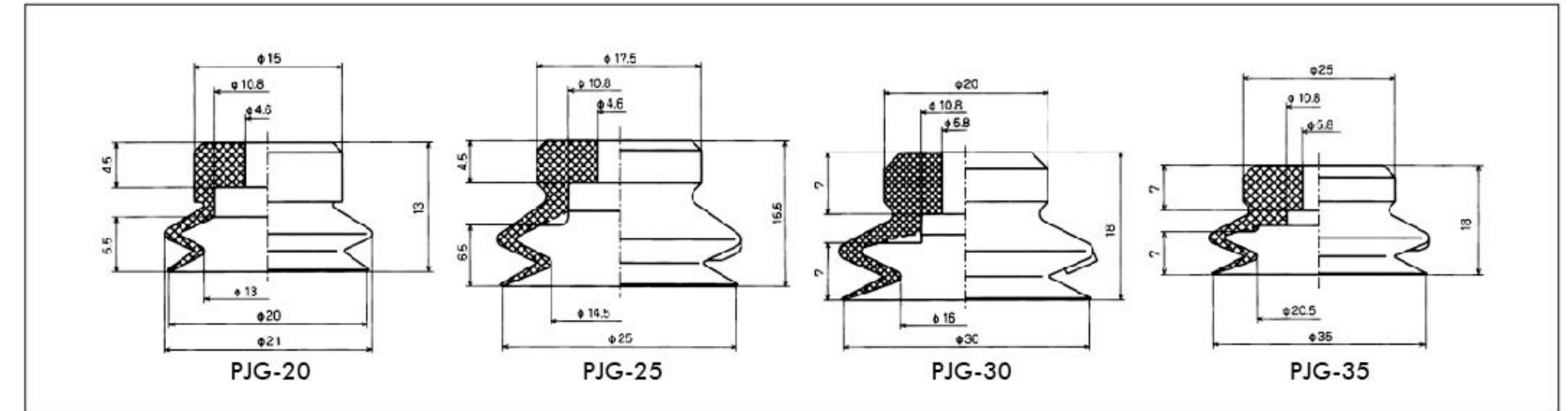
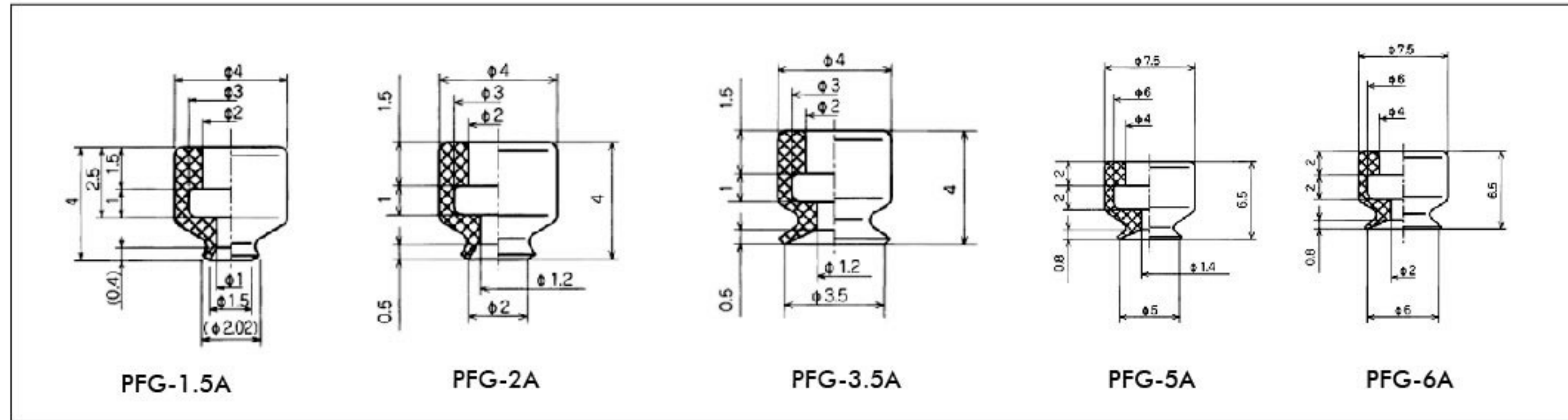


真空压力开关



无油真空泵







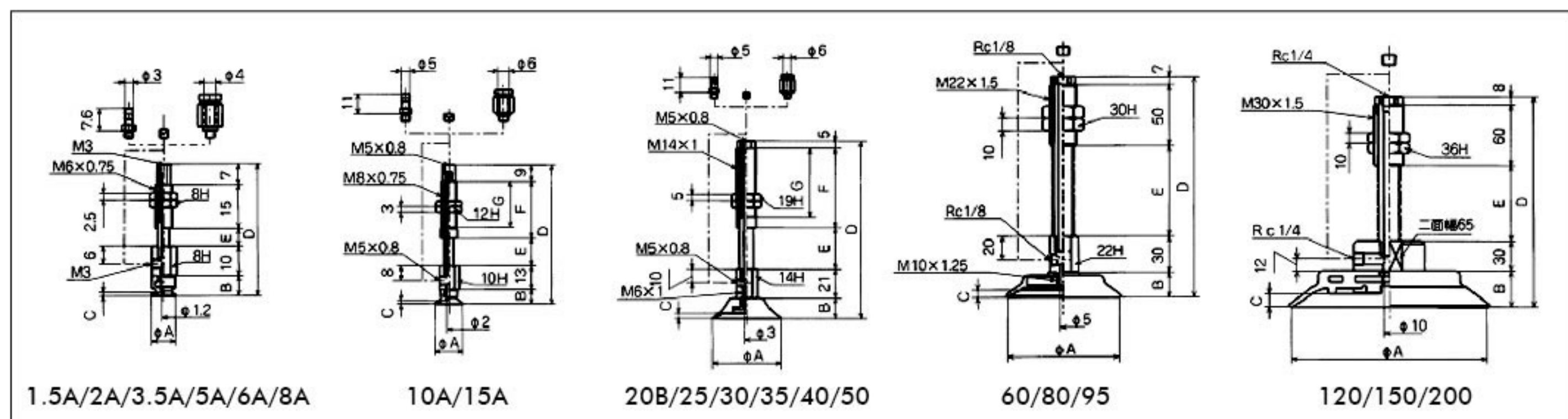
# 吸盘图纸 Pad Drawings

河南东起机械有限公司

www.cranedq.com

# 导轨系统 Rail System

www.cranedq.com



NAPFT/YS	A	B	C	D	E	F	G	F1	F2	重量(g)
NAPFT/YS-1.5A-3	1.5	4	0.4	39	3			0.49	0.59	6
NAPFT/YS-1.5A-6	1.5	4	0.4	42	6			0.49	0.69	6
NAPFT/YS-2A-3	2	4	0.5	39	3			0.49	0.59	6
NAPFT/YS-2A-6	2	4	0.5	42	6			0.49	0.69	6
NAPFT/YS-3.5A-3	3.5	4	0.5	39	3			0.49	0.59	6
NAPFT/YS-3.5A-6	3.5	4	0.5	42	6			0.49	0.69	6
NAPFT/YS-5A-3	5	6.5	0.8	41.5	3			0.49	0.59	7
NAPFT/YS-5A-6	5	6.5	0.8	44.5	6			0.49	0.69	7
NAPFT/YS-6A-3	6	6.5	0.8	41.5	3			0.49	0.59	7
NAPFT/YS-6A-6	6	6.5	0.8	44.5	6			0.49	0.69	7
NAPFT/YS-8A-3	8	7	1.2	42	3			0.49	0.59	7
NAPFT/YS-8A-6	8	7	1.2	45	6			0.49	0.69	7
NAPFT/YS-10A-3	10	7.5	1.5	55.5	3	23	17	0.61	0.77	18
NAPFT/YS-10A-10	10	7.5	1.5	62.5	10	23	17	0.61	1.17	18.5
NAPFT/YS-10A-15	10	7.5	1.5	75	15	30.5	24.5	0.64	1.17	21
NAPFT/YS-15A-3	15	8	2	56	3	23	17	0.61	0.77	18
NAPFT/YS-15A-10	15	8	2	63	10	23	17	0.61	1.17	18.5
NAPFT/YS-15A-15	15	8	2	75.5	15	30.5	24.5	0.64	1.17	21
NAPFT/YS-20B-6	20	12.5	2.3	80.5	6	36	28	2.45	3.43	65.5
NAPFT/YS-20B-15	20	12.5	2.3	89.5	15	36	28	2.45	4.9	70.5
NAPFT/YS-20B-30	20	12.5	2.3	126.5	30	58	50	2.9	5.88	95.5
NAPFT/YS-25-6	25	14	3	82	6	36	28	2.45	3.43	66
NAPFT/YS-25-15	25	14	3	91	15	36	28	2.45	4.9	71
NAPFT/YS-25-30	25	14	3	128	30	58	50	2.9	5.88	96
NAPFT/YS-30-6	30	12	2	80	6	36	28	2.45	3.43	67
NAPFT/YS-30-15	30	12	2	89	15	36	28	2.45	4.9	72
NAPFT/YS-30-30	30	12	2	126	60	58	50	2.9	5.88	97
NAPFT/YS-35-6	35	14	3	82	6	36	28	2.45	3.43	69.5
NAPFT/YS-35-15	35	14	3	91	15	36	28	2.45	4.9	74.5
NAPFT/YS-35-30	35	14	3	128	30	58	50	2.9	5.88	99.5
NAPFT/YS-40-6	40	14	3.5	82	6	36	28	2.45	3.43	71
NAPFT/YS-40-15	40	14	3.5	91	15	36	28	2.45	4.9	76
NAPFT/YS-40-30	40	14	3.5	128	30	58	50	2.9	5.88	101
NAPFT/YS-50-6	50	15	4	83	6	36	28	2.45	3.43	80
NAPFT/YS-50-15	50	15	4	82	15	36	28	2.45	4.9	85
NAPFT/YS-50-30	50	15	4	129	30	58	50	2.9	5.88	110

注意:表中的F1显示行程为0时, F2显示行程为全行程时的弹簧的荷重(N)。

河南东起机械有限公司

